



平成23年3月11日

各 位

会社名：株式会社UKCホールディングス

(コード：3156 東証第一部)

代表者名：代表取締役社長 福寿 幸男

問合せ先：取締役 経理部門、財務部担当 田口 雅章

(TEL：03-3491-6575)

子会社の機構改革及び人事異動に関するお知らせ

平成23年4月1日付で、当社の子会社である株式会社ユーエスシー及び共信テクノソニック株式会社の機構改革及び人事異動を下記の通り行いますので、お知らせいたします。

記

1. 【株式会社ユーエスシー 機構改革】

- ①「電子デバイス営業本部グローバル営業部門応用技術部」を「管理本部」の傘下とし、「管理本部管理部門 応用技術部」とする。
- ②「電子デバイス営業本部第二営業部門第一営業部」を改称し、「電子デバイス営業本部第二営業部門営業部」とする。
- ③「電子デバイス営業本部第三営業部門」を新設するとともに、「電子デバイス営業本部第一営業部門第三営業部」を改組し、「電子デバイス営業本部第三営業部門営業部」とする。

2. 【株式会社ユーエスシー 人事異動】

氏名	(新)	(旧)
宮尾 朗	取締役 電子デバイス営業本部長	取締役 電子デバイス営業本部長 (兼) 第二営業部門長
藤井 満	電子デバイス営業本部 第二営業部門長 (兼) 営業部統括部長	電子デバイス営業本部 第二営業部門 第一営業部統括部長
上田 和彦	電子デバイス営業本部 第三営業部門長	電子デバイス営業本部 第一営業部門第三営業部長
大久保 信章	システム営業部門長 (兼) 購買部統括部長	システム営業部門長 (兼) 品質保証部統括部長 (兼) 購買部統括部長
山本 正志	電子デバイス営業本部 第一営業部門 第一営業部統括部長	電子デバイス営業本部 第一営業部門 第一営業部長

氏名	(新)	(旧)
竹内 悟	テストサービス事業部門 品質保証部統括部長	テストサービス事業部門 品質保証部長
高田 量司	管理本部 管理部門応用技術部長	電子デバイス営業本部 グローバル営業部門 応用技術部長
柴田 真裕	電子デバイス営業本部 第三営業部門 営業部長	電子デバイス営業本部 第一営業部門 第三営業部営業課統括課長
小林 雄治	システム営業部門 品質保証部長	システム営業部門 品質保証部 品質保証課統括課長
岩田 和久	管理本部付部門長 (UKC ELECTRONICS (S) PTE, LTD. (M. D))	管理本部付統括部長 (UKC ELECTRONICS (S) PTE, LTD. (M. D))
北郷 新司	管理本部付部長 (USC ELECTRONICS (CHINA) CO., LTD.)	管理本部付統括課長 (USC ELECTRONICS (CHINA) CO., LTD.)

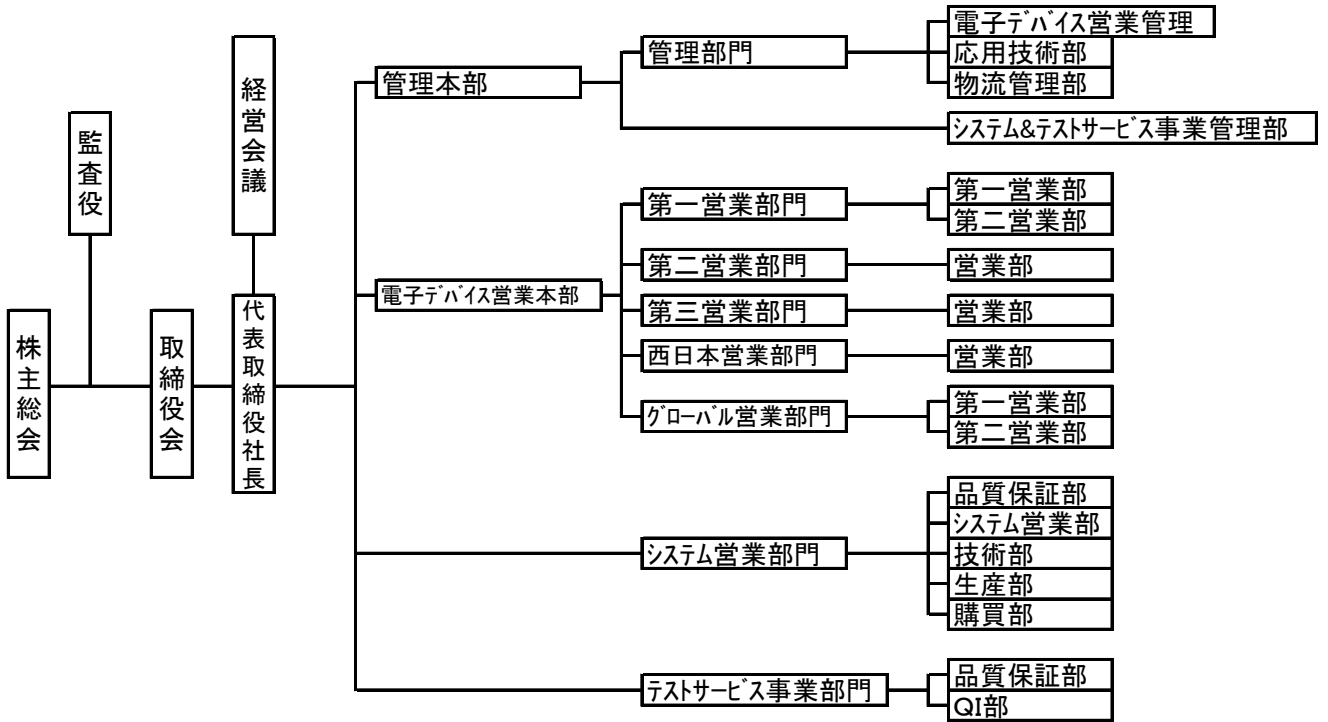
3. 【共信テクノソニック株式会社 機構改革】

- ①「営業推進部」を「電子デバイス営業本部」の傘下に新設する。

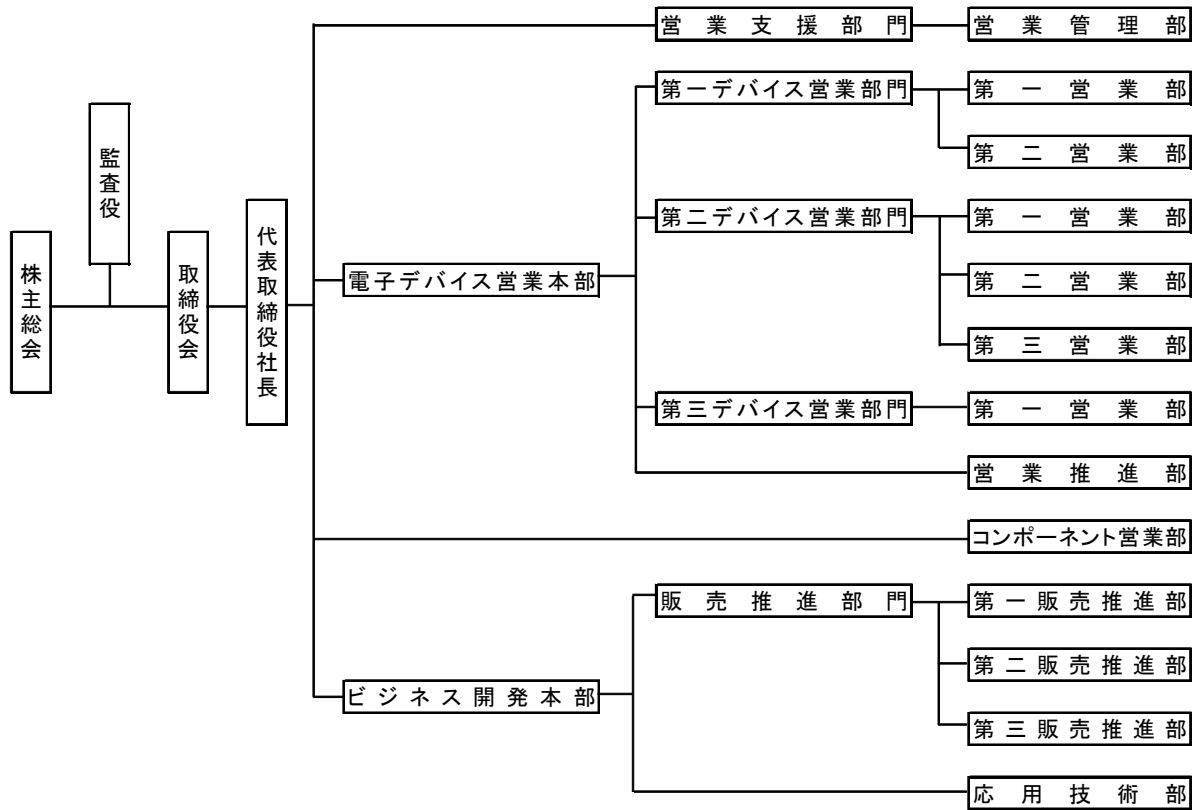
4. 【共信テクノソニック株式会社 人事異動】

氏名	(新)	(旧)
中村 総一	電子デバイス営業本部 第二デバイス営業部門長 (兼) 第二営業部統括部長	電子デバイス営業本部 第二デバイス営業部門長 (兼) 第一営業部統括部長
福島 秀敏	電子デバイス営業本部 第二デバイス営業部門 第一営業部統括部長	電子デバイス営業本部 第二デバイス営業部門 第一営業部営業二課統括課長
中村 浩和	電子デバイス営業本部 営業推進部統括部長	電子デバイス営業本部 本部長付

5. 【株式会社ユーエスシー 組織図】



6. 【共信テクノソニック株式会社 組織図】



以上